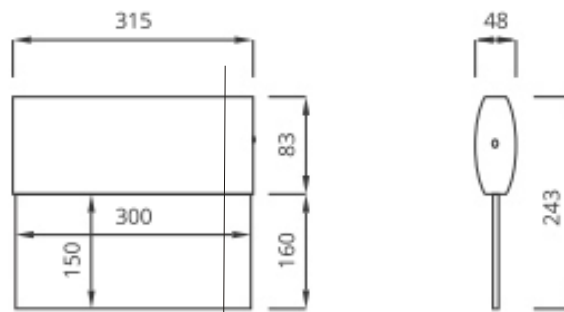
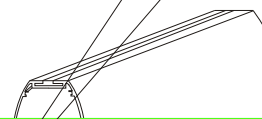
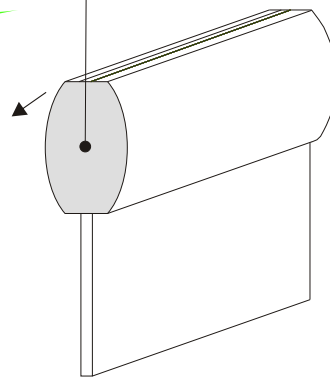


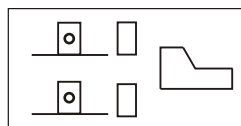
Oprawa Awaryjna : TW



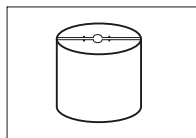
230V
50 Hz
Indoor
CE
IP 41
 $\cos\phi > 0.95$



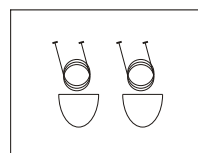
Aksesoria montażowe



uchwyt sufit / ściana

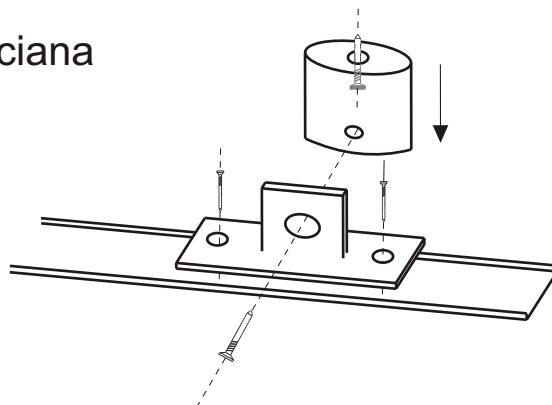
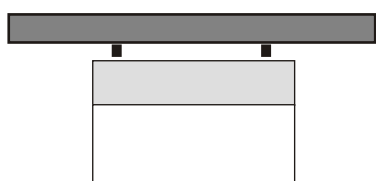


uchwyt sufitowy

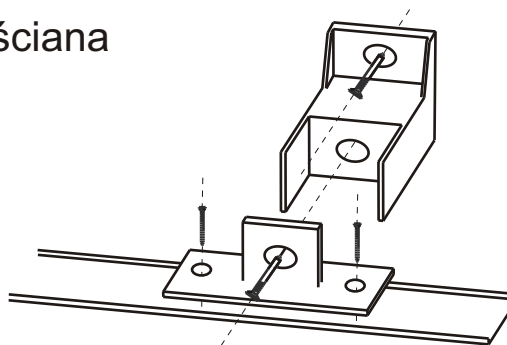
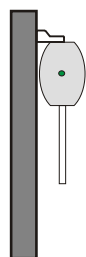


zawiesie linkowe

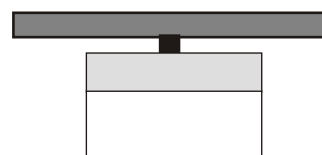
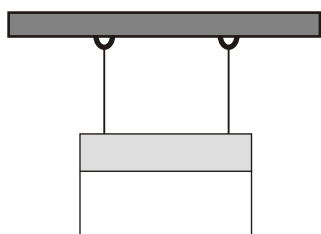
a) montaż za pomocą uchwyty sufit / ściana



b) montaż za pomocą uchwyty sufit / ściana



c) montaż za pomocą zawiesi linkowych



d) montaż za pomocą uchwyty sufitowego